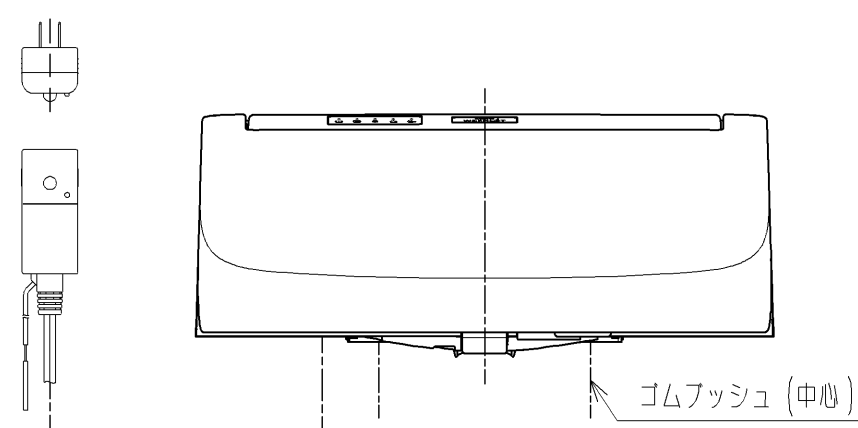
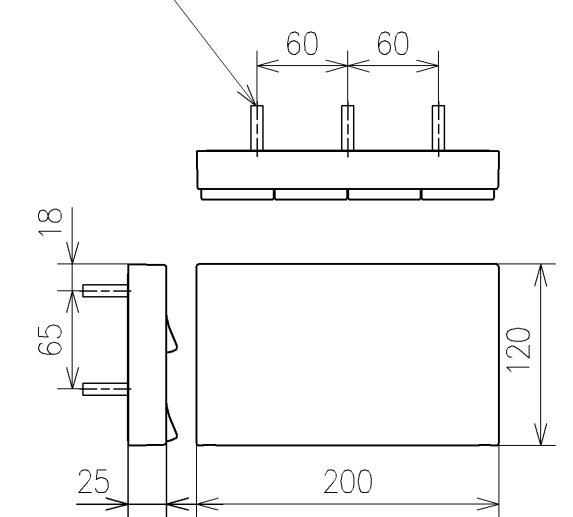


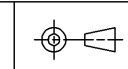
アンカープラグ (3本)
ねじ長 φ4×30 (3本)

アース線 L=200

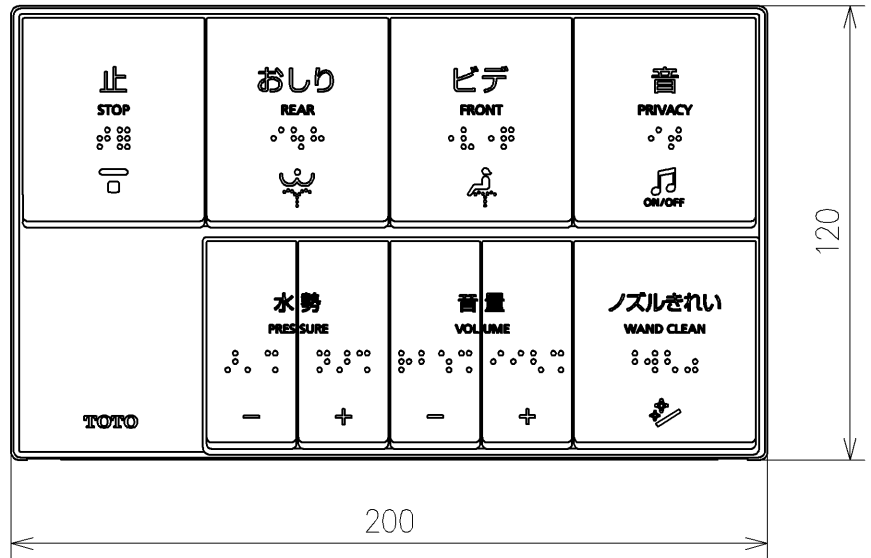
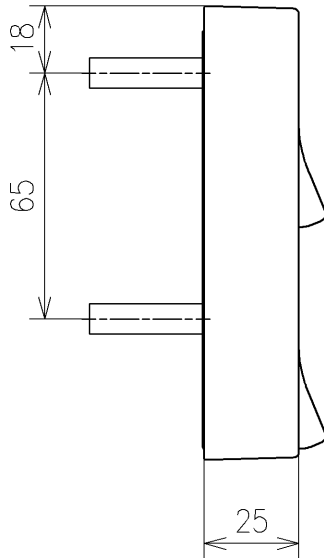
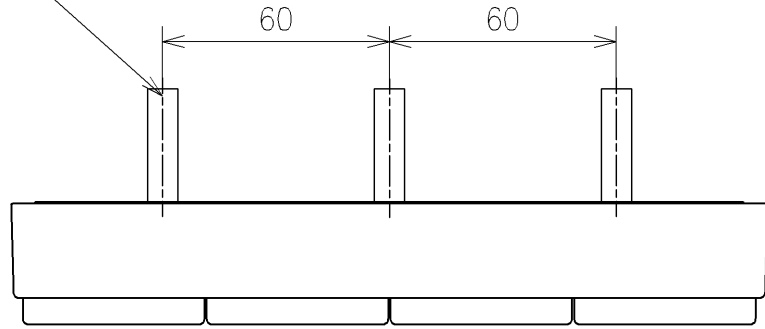


<特注仕様>
1. 本体着脱部を金属製にしたもの

*定格: AC100V-311W 50/60Hz
*1ページ目のリモコンはイメージ図です。
配置と表示内容の詳細は2ページ目を参照ください。

TOTO			単位 mm	名称 ウォシュレットPS
製図 宇田川	検図 庭野祥	日付 21-02-09	尺度 1:5	品番 TCF5534V80
備考 PS2 洗浄脱臭暖房便座 擬音装置付き				図番/ビジョン -
A3		ページNo .	1/1	(改)

アンカープラグ (3本)
ねじ長 φ4×30 (3本)



リモコン詳細図

TOTO			単位 mm	名称
製図 宇田川	検図 庭野祥 川俣淳	日付 21-02-09	尺度 1 : 2	ウオシュレットPS
備考				品番 TCF5534V80
				図番/ビジョン -
			A4	ページNo . 1 / 1 (改)